

tela®

 Inkiostro Bianco®
CREATIVE THINKING

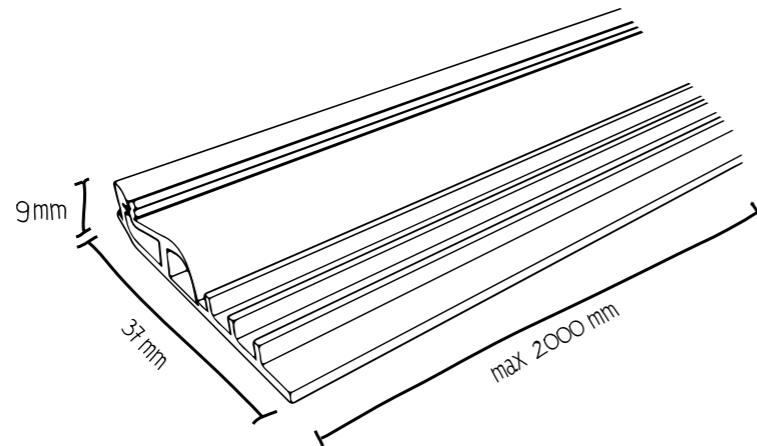
Istruzioni
di montaggio
Installation
instructions

**Scopri in pochi
semplici passaggi
come puoi trasformare
qualsunque ambiente**
In a few steps you can
transform any room.

PROFILO | PROFILE

Comodo e facile da installare il profilo permette di fissare agevolmente la tua Tela su qualsiasi parete. Sono disponibili profili rigidi o flessibili in funzione della morfologia della parete, nei colori bianco o nero.

The profile is comfortable as well as easy to install and allow Tela (Canvas) to be fixed on every wall. According to the type of surface, it is possible to choose between firm and flexible profiles, available in black or white colour.



MATERIALE | MATERIAL

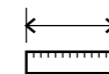
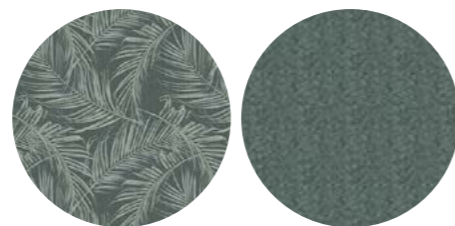
Un tessuto teso in poliestere Made in Italy con caratteristiche di elevata resistenza conferite dall'esclusiva composizione della trama a 110 fili per pollice.

A Made in Italy polyester stretched fabric with very high resistance due to the exclusive weft composition, made up by 110 threads per inch.

GRAFICHE | GRAPHIC DESIGNS

Tantissime le grafiche disegnate da designer e artisti per Inkiostro Bianco tra cui scegliere per essere stampate sul tessuto e rendere unico lo spazio.

It is possible to choose among the many graphic designs created for Inkiostro Bianco by artists and designers. These graphics can be printed on fabric and make the room unique.



MISURA | MEASUREMENTS

Per prima cosa rileva le misure delle superfici che vuoi rivestire, segnalando eventuali ingombri come porte, finestre o placche. Tieni presente che i teli hanno una larghezza di 3 metri per lunghezza a scelta. La superficie massima stampabile è quindi di 2.97 metri. Nel caso in cui la superficie avesse dimensioni maggiori sarà necessario accostare più teli.

The first step is to measure the surfaces to be covered, pointing out doors, windows and electric stoves as well. It must be considered that the cloths are 3 mt wide with customizable height, while the maximum printable surface is 2.97 mt. If the surface is bigger, it will be necessary to put more cloths side by side.

2



FISSA I PROFILI | SET-UP THE PROFILES

Per ancorare i profili alla superficie utilizza un'apposita colla, o una sparachiodi o dei tasselli. Cerca di far aderire i profili alla superficie in modo continuo.

Use the specific glue, a nail gun or wall plugs to fix the profiles to the surface. Try to stick the profiles to the surface in a continuous way.

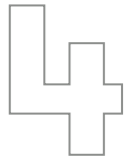
3



POSIZIONA LA TELA | POSITION THE FABRIC

Tramite un'apposita spatola infila il bordo del telo all'interno della pinza del profilo, mettendolo in tiro e in squadra.

Insert the fabric edges in the pliers of the profile with a specific spatula, while tensing it and keeping it in square.



FINITO! | DONE!

Ora puoi ammirare la nuova veste del tuo ambiente.

Now you can admire the new look of your room.

wall:
Tenno_B, Undressing
surfaces collection

wall and ceiling:
Tenno_C, Undressing
surfaces collection



headquarter & lab Inkiostro Bianco

via Emilia Romagna, 166/168/170
41049 Sassuolo (MO)

press office & showroom

Inkiostro Bianco
via Marco Polo, 7
41049 Sassuolo (MO)
phone: +39 0536 803.503
fax: +39 0536 185.2040

showroom Milano

largo Treves, 2 20121 Milano
phone: +39 02 49543283

www.inkiostrobianco.com
info@inkiostrobianco.com
press@inkiostrobianco.com

photos and interior design:

Inkiostro Bianco Lab

Printed and bound in Italy (April 2017)
by Sinchromia S.r.l.

© 2017 Inkiostro Bianco. All rights reserved.



